

# Kempower Satellite

Con contatore di energia integrato

## Sistema avanzato con satelliti per siti di ricarica

Il sistema di ricarica avanzato a satelliti di Kempower è la soluzione ottimale per la ricarica in luoghi pubblici e altri siti in cui sono necessarie più uscite di ricarica.

I satelliti sono collegati alla Kempower Power Unit. È possibile collegare una Power Unit a un massimo di 8 uscite di ricarica simultaneamente.

Il satellite di ricarica è dotato di un contatore di energia integrato, che mostra la quantità di energia fornita dal caricatore dall'inizio della sessione di ricarica.

La potenza di ricarica massima disponibile di tutte le uscite del sistema di ricarica a satelliti è di 600 kW a seconda della versione della Power Unit.

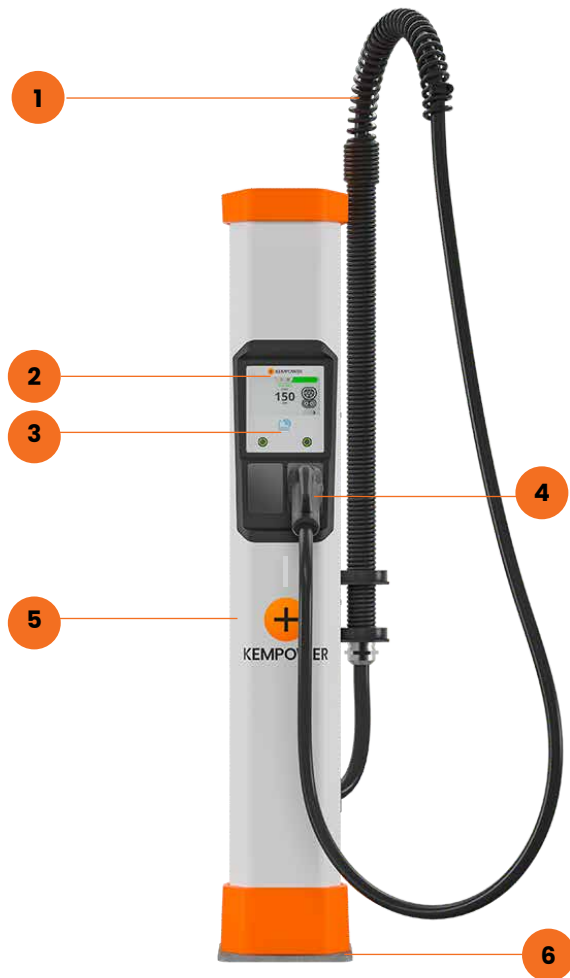


Potenza di ricarica massima

Fino a **400 kW**

Numero di satelliti del sistema

**1-8**



1. Sistema a molla di supporto del cavo di ricarica
2. Display da 7" con touchscreen
3. Lettore RFID (ISO14443A)
4. Connettore per cavo di ricarica
5. Contatore di energia Classe B integrato
6. Flangia di montaggio



Sistema di supporto cavi avanzato (in attesa di brevetto) per offrire un'esperienza utente premium



Menu utente intuitivo e di facile utilizzo su un display da 7" con touchscreen



Codice QR su schermo per seguire lo stato di ricarica sul telefono cellulare



Sistema avanzato di satelliti di ricarica Kempower che supporta fino a 8 uscite di ricarica contemporaneamente



La distanza massima consigliata del cablaggio tra Power Unit e Satellite è di 80 metri



Opzioni avanzate di controllo e personalizzazione della ricarica con la soluzione Kempower ChargeEye

## Esempi di interpretazione del codice prodotto:

### STC5DSM

### STC7DPMC0

ST	Kempower Satellite
T	Tipo di struttura del Satellite
C	Metodo di ricarica, C = 1 x CCS2
5D, 7D	Cavo di ricarica, 5 = 5 m, 7 = 7 m D = 250 A corrente nominale del cavo di ricarica
S, P	Interfaccia utente, S = interfaccia standard P = terminale di pagamento contactless EMV senza possibilità di immissione PIN
M	Contatore di energia CC certificato
C0	Senza branding, senza adesivi, tetto e base neri

## Metodo di ricarica

C	CCS2
---	------

## Corrente nominale del cavo di ricarica

C	200 A (CCS2)
---	--------------

D	250 A (CCS2)
---	--------------

E	300 A* (CCS2)
---	---------------

\*500 A (max 10 min) in +25 °C con uscita di ricarica singola.

Richiede almeno 3 morsetti di uscita collegati sulla Power Unit e una configurazione hardware specifica.

\*375 A continuo a +25 °C con uscite di ricarica doppie.

Richiede almeno 2 morsetti di uscita collegati sulla Power Unit e una configurazione hardware specifica.

## Specifiche elettriche generali

Opzioni del connettore di ricarica CC	CCS2 IEC 62196-3
---------------------------------------	------------------

Tensione	Max 1000 VDC
----------	--------------

Potenza in standby	25 W
--------------------	------

## Specifiche ambientali

Temperatura di funzionamento	-30...+50 °C
Declassamento della corrente	-1,5% della corrente di ricarica massima per ogni 1 °C (sopra i +40 °C)
Altitudine massima	2000 m (senza declassamento per altitudine)
Declassamento per altitudine	-1,4% della corrente di ricarica massima per ogni 100 m (sopra i 2000 m)
Temperatura di stoccaggio	-40...+60 °C
Alloggiamento	IP54, IK10
Umidità dell'aria ambiente	< 95% di umidità relativa

## Collegamenti e protocolli (via Power Unit / Station Charger)

WiFi	802.11 b/g/n (2,4/5 GHz)
Cellulare / GPS	LTE-FDD, LTE-TDD, WCDMA, GSM
Ethernet	RJ45, IEEE 802.3 / 802.3u
OCPP	1.6j / 2.0.1
Connettività	Soluzione Kempower ChargEye
CCS2	DIN70121:2012, ISO15118:2013, ISO15118:2010

## Protezioni elettriche

Monitoraggio temperatura del cavo di ricarica

Codice prodotto	Uscite di ricarica	Metodo di ricarica	Max corrente di ricarica continua	Potenza di ricarica a 400 VDC	Potenza di ricarica a 800 VDC (con C800)	Peso
<b>Codici prodotto con cavi di ricarica da 5 m</b>						
STC5CSM	1	CCS2	200 A	80 kW	160 kW	76 kg
STC5DSM	1	CCS2	250 A	100 kW	200 kW	104 kg
STC5ESM	1	CCS2	300 A	120 kW	240 kW	109 kg

**Codici prodotto con cavi di ricarica da 7 m**

STC7CSM	1	CCS2	200 A	80 kW	160 kW	78 kg
STC7DSM	1	CCS2	250 A	100 kW	200 kW	106 kg
STC7ESM	1	CCS2	300 A	120 kW	240 kW	113 kg

**Nota:** per le versioni con terminale di pagamento, sostituire S con P alla fine del codice prodotto, ad esempio STC7BPM

## Dimensioni meccaniche (LxAxP), ingombro

300 x 1718 x 300 mm

## Conformità agli standard

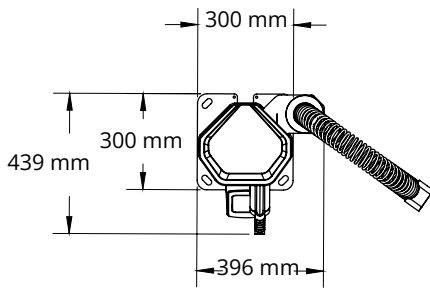
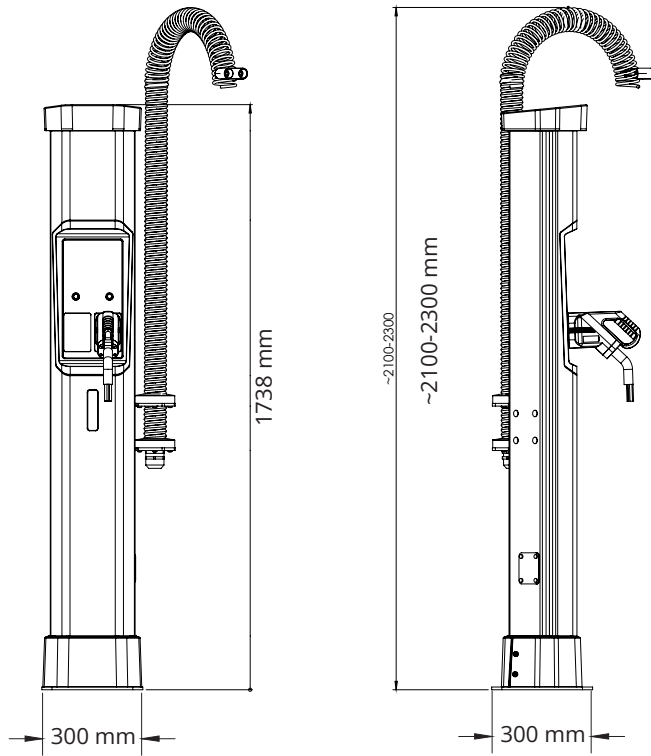
Sicurezza elettrica	IEC 61851-1 IEC 61851-23
EMC, correnti armoniche	IEC 61851-21-2

## Opzioni

Branding personalizzato	Opzioni di branding del cliente (colori, adesivi)*
-------------------------	--

\*Consultare Kempower per disponibilità, prezzi e ordinativi minimi

**Kempower Satellite con un'uscita di ricarica CCS2 contatore di energia integrato**



**Ingombro della flangia di montaggio per superficie standard**

**Ingombro con tubo di montaggio**

